



国内外“电力电缆故障定位系统”

测试设备性能特点及对比

陕西易达电气有限公司. 何平 2013-3-22

电力电缆故障定位系统经过三四十年的发展，不管国内、国外，目前都是以**高压冲击法**作为主测方法。国内生产厂家较多，国外也是厂家众多，主要集中在美国、德国、奥地利、英国、瑞士、俄罗斯、南非等国家。目前已形成：**一体化、自动控制化、冲击电容分档化**的趋势及现状。

例如：

美国 Megger 的 PFL 系列电缆故障定位系统、

美国 Von 的 XF 系列电缆故障定位系统、

德国 SebaKMT 的 SFX 系列电缆故障定位系统、

德国 Intereng 的 PS 系列电缆故障定位系统、

奥地利 Baur 的 Syscompact 系列电缆故障定位系统、

瑞士 Hipotronics 的 CF 系列电缆故障定位系统

.....等等，都是按照此原则设计制造。

一、电缆故障定位系统的一体化、自动控制化

电缆故障高压冲击法测试，需要用到以下部分设备：调压器、高压变压器、硅堆、冲击电容、高压球隙、稳弧单元、各种测试方式的信号处理单元等。国内价格便宜的仪器设备，各个部分为分立元件，需现场组合连接使用，目前国内已有厂家将这些组合成两件或三件来使用，现场测试方便性有很大改善，但对于较复杂接线仍无法实现。

电缆故障的主要的测试方法及接线有很多种，应针对不同故障类型来选取相应的测试方法及接线，如此测试效率最高。目前国内电缆故障的测试时，需要把现有测试方式连线拆除，从新进行新的测试方式的连线，这对于不是天天都进行测试的操作人员技术水平要求较高，如果不留神接错线，有可能对设备或人员造成损坏或伤害。而且有很多较复杂的高级测试接线方式，要求现场技术人员水平较高，接线时间长，现场使用人员很难实现。

目前国外主流设备均为完全一体结构（俗称“all in one”全内置设计），**现场使用只需进行电源线、高压测试电缆的连接**，不用进行手动分立设备接线，这完全依靠其内部有一套多组、精密、小体积高压开关来进行各种连线方式的可靠切换。而且国外一部分较为高档的设备，均为通过弱电来控制高压开关的切换。以前需要很长时间，而且还需要进行仔细复核的接线问题，仅通过轻轻按一下按钮即可实现。对现场操作测试人员的技术水平要求就大大降低。

而且，自动控制还可实现球隙打火，高压放电的自动完成，极大的保证了操作人员的安全。

二、电缆故障定位系统的冲击电容分档化

用高压冲击法测试电缆故障，一般我们想要冲击能量尽可能大些，这样有以下好处：

- 1、冲击能量越大，相对来说电缆故障点越容易击穿放电，而且放电时间越长；
- 2、冲击能量越大，故障点声音越洪亮，定点时也非常容易，成功率高。

故障点放电能量为：

$$(C \cdot U^2) / 2 \quad C: \text{冲击电容容量} \quad U: \text{冲击电容目前所加电压}$$

从此公式我们可以看出，提高冲击能量有两个相关参数，一是冲击电容电压，一个是冲击电容容量，但是，由于电缆的电压等级及绝缘状况，在冲击电压超过电缆故障点残压，故障点已经闪络击穿情况下，从保护电缆角度，尽量不要无限制的提高冲击电压。

目前国内电缆故障使用冲击电容均为单档电容，国外电缆故障使用冲击电容大部分均为多档电容（内置多个电容串并联，而且为通过弱电来控制高压开关的切换来自动完成）。这样就可达到：相同电压下，冲击电容容量越大，冲击能量也越大。

举例说明：

1、32KV/2uF 单档电容（国内主流配置），在满电压 32KV 是能达到最大冲击能量 1024 焦耳。此电容在冲击电压 8KV 时冲击能量仅为 64 焦耳；在冲击电压 16KV 时冲击能量为 256 焦耳

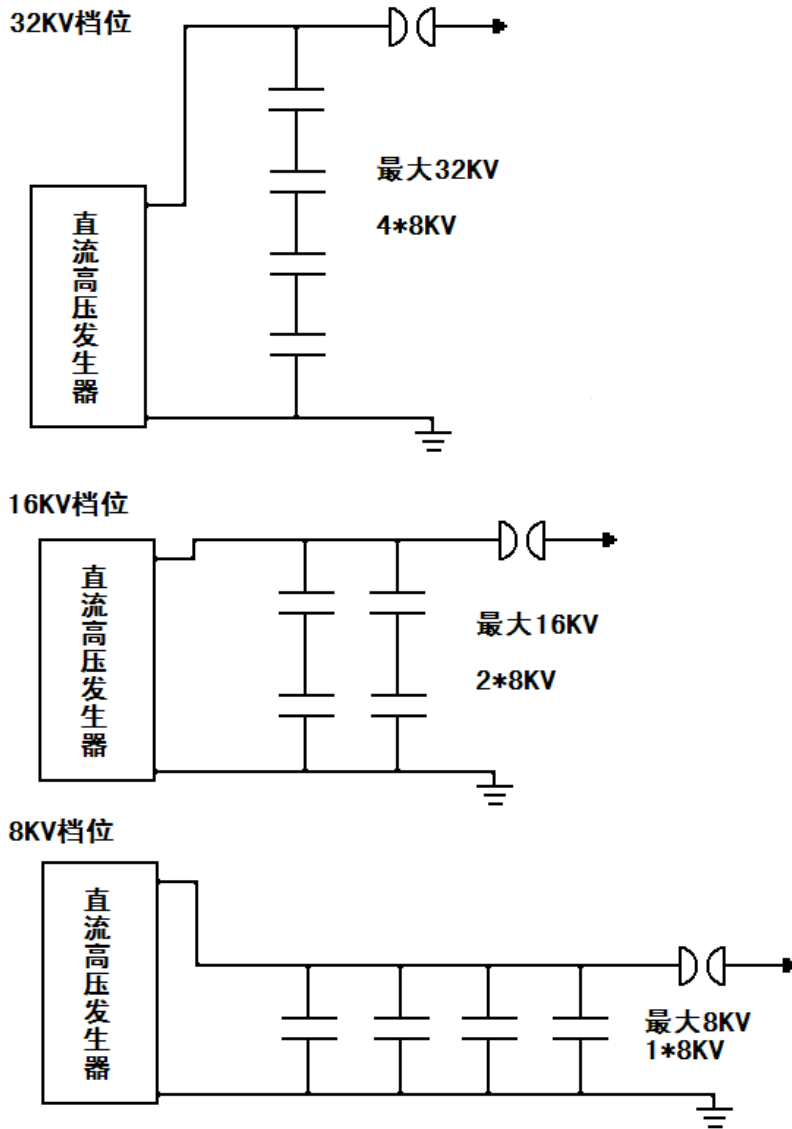
2、32KV/4uF 单档电容，只是在满电压 32KV 是能达到最大冲击能量 2048 焦耳。此电容在冲击电压 8KV 时冲击能量仅为 128 焦耳；在冲击电压 16KV 时冲击能量为 512 焦耳

3、32KV/4uF 多档电容（由 4 只 8KV/16uF 电容组成），在满电压 32KV 能达到最大冲击能量 2048 焦耳（4 串联）。此电容在冲击电压 8KV 时冲击能量也为 2048 焦耳（4 并联）；在冲击电压 16KV 时冲击能量也为 2048 焦耳（2 串联，2 并联）。

对比如表：

产品 \ 电容充电电压	8KV		16KV		32KV	
	电容容量	冲击能量	电容容量	冲击能量	电容容量	冲击能量
32KV/4uF 多档电容 (由 4 只 8KV/16uF 电容组成)	64 μ F	2048J	16 μ F	2048J	4 μ F	2048J
32KV/4uF 单档电容	4 μ F	128J	4 μ F	512J	4 μ F	2048 J
32KV/2uF 单档电容	2 μ F	64J	2 μ F	256J	2 μ F	1024J

4只 8KV/16uF 电容组合图:



三、总结:

由此，我们可以看出，国内电缆故障定位系统（测试仪）生产厂家，在电缆故障测试仪器设备的**一体化、自动控制化、冲击电容分档化**方面，大部分厂家仍然存在较大差距。

要达到甚至超过国外的技术水平，不能只体现在宣传口号上。还要有一定的路要走。

陕西易达电气有限公司

Shanxi Yida Electricity Co., Ltd.

电话: 029-82253065 82253128 转

网址: www.sxyida.cn

传真: 029-82218311

电邮: 393776469@qq.com